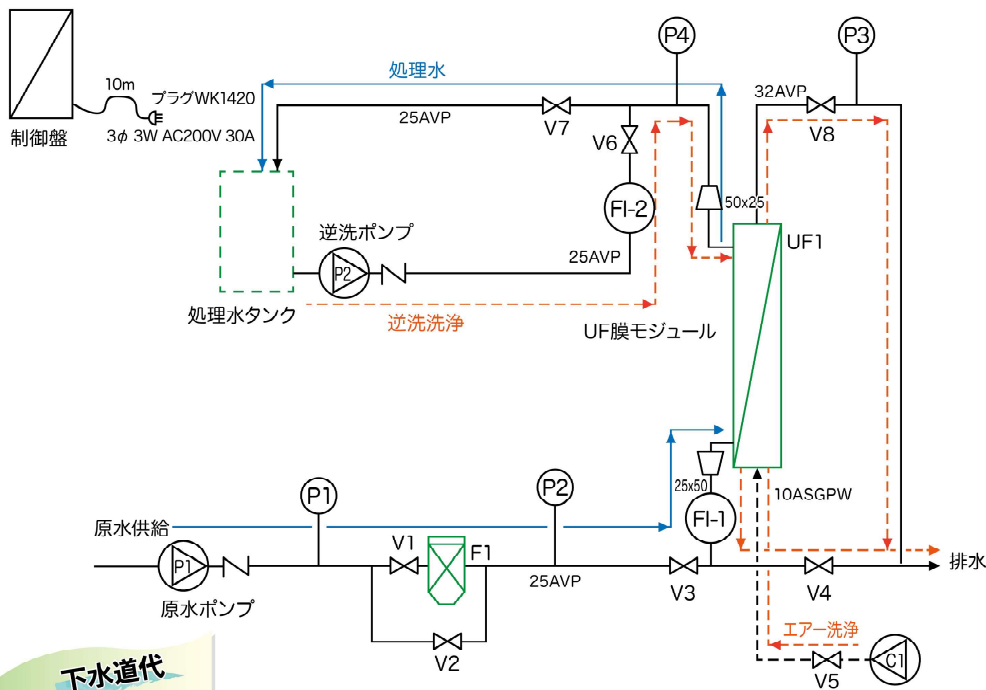


本システムは、フローシートの変更、オプション機器により工場内の様々な水を再利用できます

例) 番重洗浄水・冷却水・野菜1次洗浄水の再利用



節約
 下水道代
 加熱燃料
 冷却電気料

●お問い合わせ●

装置は、ご使用環境 (材料、加工種類等) に合わせご提案させていただきます。詳細は下記までお問い合わせ下さい。



和光テクノサービス株式会社

〒101-0047 東京都千代田区内神田3-5-3 矢萩第二ビル5F
 TEL:03-5209-5335 FAX:03-5209-5336
 メールアドレス: wako-techno@mve.biglobe.ne.jp
 HPアドレス: <http://www.wako-techno.jp>



洗う→捨てるから
 洗う→再利用へ

～ 野菜洗浄水ろ過装置のご提案～

特許第6267567号取得

和光テクノサービス株式会社

野菜洗浄水は捨てるから再利用へ

野菜洗浄水ろ過装置システムフロー

既存の装置は洗浄水に含まれる有機汚濁物質により、ろ材(フィルター)の目詰まりや雑菌の繁殖をまねいていました。前処理槽で確実に酸化分解する事で、これらの問題をクリアしました。

01 確実な処理

- 洗浄水に含まれる有機物を前処理槽で酸化分解
- SS、大腸菌は膜でシャットアウト

02 コスト削減

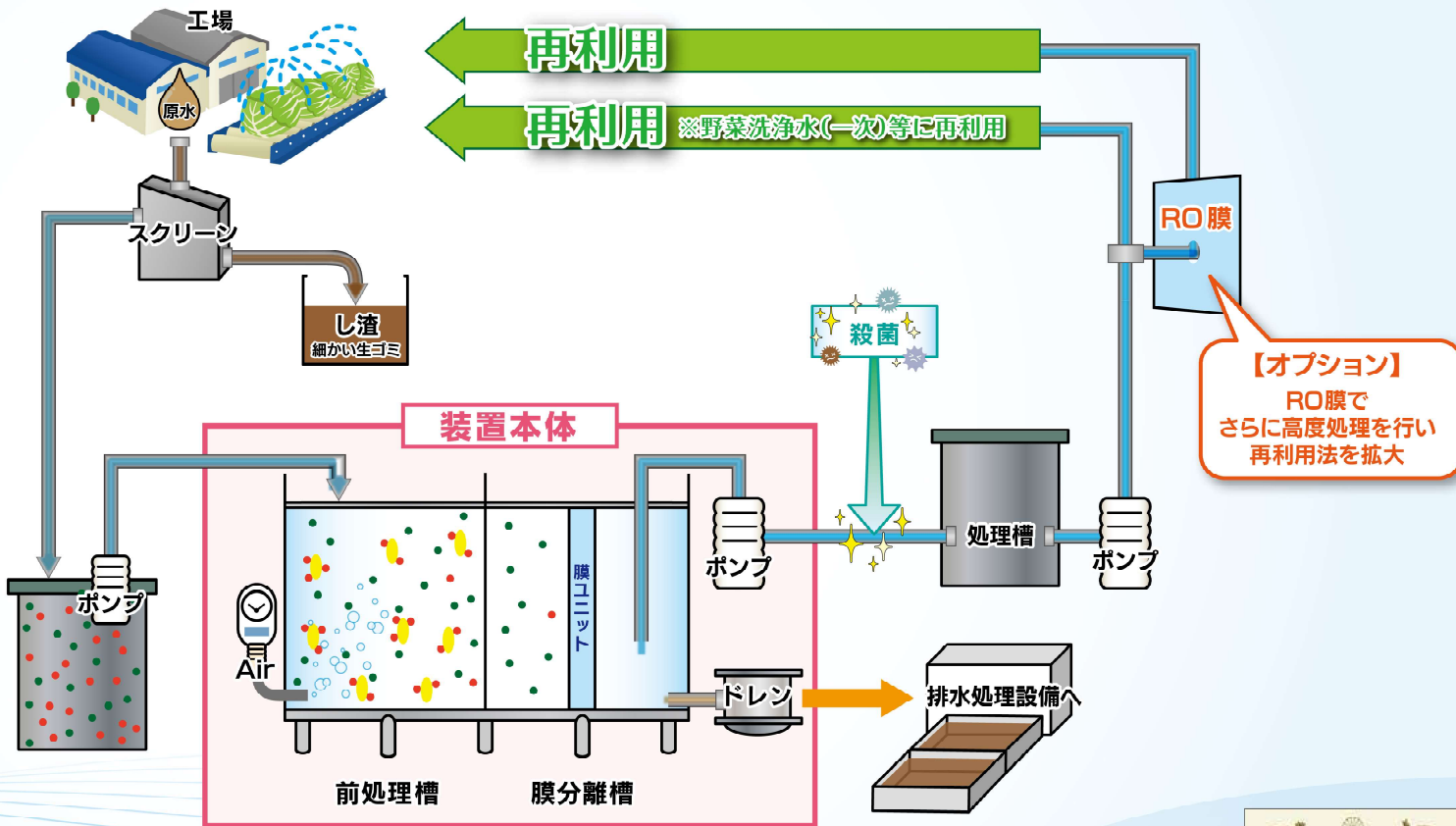
- 上水、下水道料金の削減
- 排水処理施設への負担軽減
- 冷却水電気料金の削減

03 安心運転

- 装置は全て自動運転
- 安心のメンテナンスパック

04 主な用途

- 野菜洗浄水の再利用
- 冷却・番重洗浄水の再利用
- 他工場内軽度の汚れ水の再利用



例

野菜洗浄水

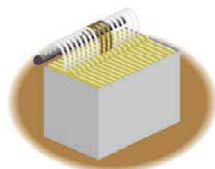
BOD 300
SS 100
pH 5.5

処理水

1.1
1.0 以下
7.0



孔 径: 100~1,000nm
除去対象: 汚泥
懸濁物質
細菌類
原生生物
菌類



RO膜(限外ろ過膜)

孔 径: 2~100nm
除去対象: 細菌類
ウイルス
高分子化合物
タンパク質
酵素



RO膜(オプション)

